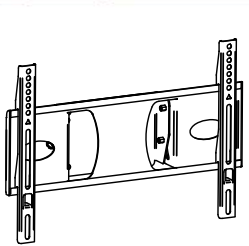


SUPORE COM INCLINAÇÃO (TILT).
 MANUAL DE INSTALAÇÃO

Apresentação



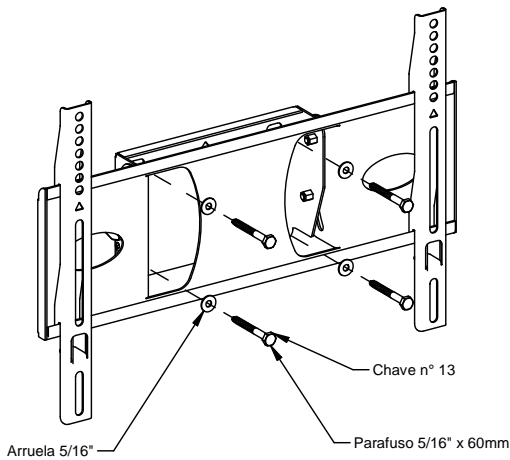
COMPATIBILIDADE					
Modelo	TV's	Padrão VESA	Dist. Horizontal	Dist. Vertical	Carga máx.
N03V4	26" a 40"	400	100 a 400mm	100 a 300mm	28 kg
N03V6	32" a 52"	600	200 a 600mm	100 a 400mm	45 kg
N03V8	37" a 60"	800	200 a 800mm	100 a 400mm	52 kg
-	-	-	-	-	-
-	-	-	-	-	-

COMPONENTES			
Descrição	Qtd. (V4)	Qtd. (V6)	Qtd. (V8)
Paraf. M4x16mm	4	-	-
Paraf. M5x16mm	4	-	-
Paraf. M6x16mm	4	4	4
Paraf. M8x20mm	-	4	4
Arruela 3/16"	4	-	-
Arruela 1/4"	4	-	-
Arruela M8	-	4	4
Paraf. 5/16" x 60mm	4	4	4
Arruela 5/16"	4	4	4
-	-	-	-
-	-	-	-
-	-	-	-

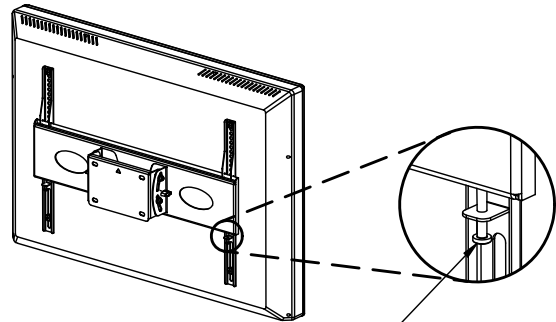
*Imagens meramente ilustrativas.
 Produto sujeito a alteração sem aviso prévio.

Instalação

Passo 1: Fixar a base do suporte na parede utilizando o kit de parafusos, arruelas e buchas fornecido. Nivele a base na parede e faça as marcações para uma montagem correta.



Travar a haste no suporte.

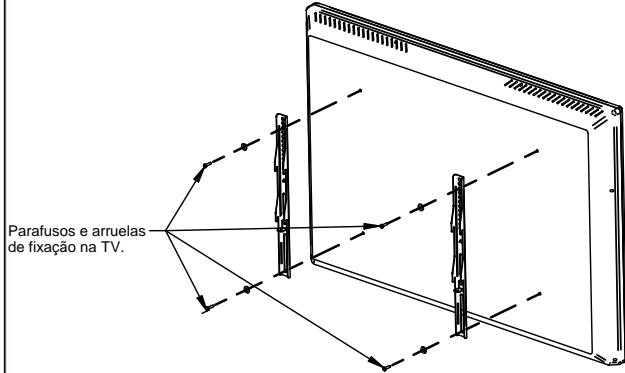


Rosquear parafuso da haste para travamento da TV no suporte.

REGULAGEM DA INCLINAÇÃO (TILT).

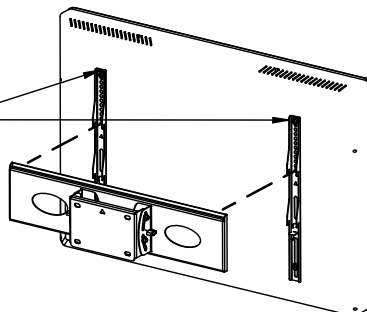
Passo 2: Instalação da TV no suporte.

Fixar as hastas na TV.

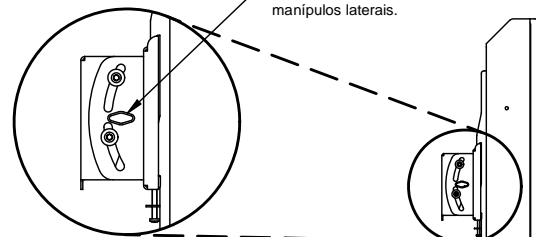


Encaixar a TV no suporte.

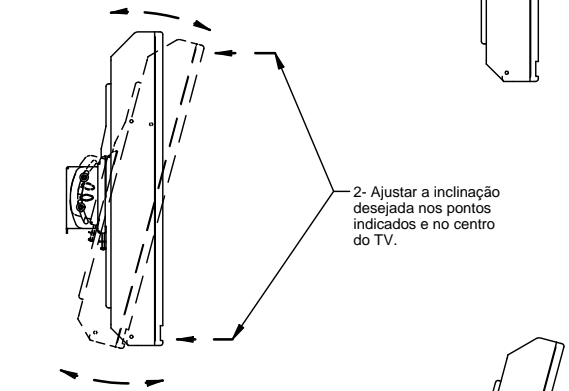
Hastes verticais fixadas na TV.



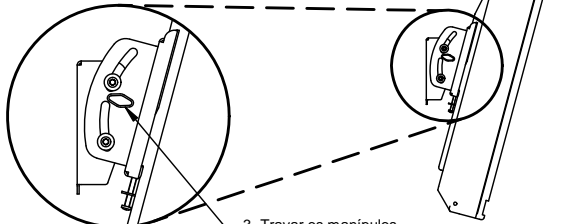
1- Destravar os manipulados laterais.



2- Ajustar a inclinação desejada nos pontos indicados e no centro do TV.



3- Travar os manipulados laterais.



CUIDADOS COM A INSTALAÇÃO:

Antes de instalar os produtos ELG, verifique se a superfície onde será feita a instalação apresenta resistência suficiente para sustentar o peso do produto e do aparelho a ser instalado.

A ELG Pedestais não se responsabiliza pela incorreta instalação dos seus produtos, bem como danos causados por este mesmo motivo ao produto ou à superfície de instalação.

Recomendamos que a instalação seja efetuada por profissionais treinados. Não deve ser efetuado nenhum tipo de alteração ao produto (furo, corte, dobra ou outras).

A ELG Pedestais está à disposição para esclarecer eventuais dúvidas através do suporte técnico ELG - suporte@elgpedestais.com.br

Certificado de Garantia**1. CONDIÇÕES GERAIS DA GARANTIA.**

- 1.1. A ELG Pedestais garante o produto, de sua fabricação constante da nota fiscal em anexo, contra qualquer defeito de material ou processo de fabricação, desde que a critério de seus técnicos autorizados, se constate defeito em condições normais de uso.
- 1.2. A reposição de peças defeituosas e execução dos serviços decorrentes desta garantia, serão prestados através da ELG Pedestais.
- 1.3. A garantia só terá validade mediante preenchimento e envio deste juntamente do produto com defeito, todos os acessórios que compõe o kit e respectiva nota fiscal de compra.

2. PRAZO DA GARANTIA.

- 2.1. Os produtos ELG Pedestais possuem garantia contra defeito de fabricação de 01 (um) ano, a contar da data de compra do produto na revenda.

3. LIMITAÇÕES DA GARANTIA.

- 3.1. Decurso do prazo de validade previsto no item 2.1;
- 3.2. A garantia limita-se apenas ao produto, desde que todos os passos referentes às instruções de uso e instalação sejam seguidos.
- 3.3. As condições constantes neste termo de garantia são as únicas e exclusivas oferecidas ao cliente. Sob hipótese alguma a ELG Pedestais será responsável por quaisquer danos diretos ou indiretos, inclusive, transporte, lucros cessantes, especiais, incidentais ou consequenciais, seja com base em contrato, ato lícito, prejuízo ou outra norma legal.

4. EXCLUSÃO DE GARANTIA.

A garantia será automaticamente excluída caso:

- 4.1. Houver alterações no produto (furos, amassados, arranhões).
- 4.2. Não seja respeitado o limite de carga estabelecido para o produto.
- 4.3. Apresente danos causados por falha na instalação, acidentes ou mau uso.
- 4.4. Uso em desacordo com a finalidade para qual o produto foi projetado.
- 4.5. Danos decorrentes do transporte ou embalagem inadequada, utilizados pelo cliente.
- 4.6. Danos causados por agentes naturais (maresia, chuva, enchente, entre outros).
- 4.7. Danos causados por produtos químicos (Benzina, Thinner, Removedores, entre outros).
- 4.8. Utilização do produto em ambientes agressivos (umidade excessiva, acidez, corrosivos ou exposição excessiva ao calor).
- 4.9. Apresentação de rasuras ou modificações neste certificado.

5. COMO PROCEDER EM CASO DE ACIONAR A GARANTIA.

- 5.1. Envie um e-mail para o endereço suporte@elgpedestais.com.br relatando o problema apresentado. Acrescente o máximo de informações possíveis, fotos, ilustrações e/ou descrições. A equipe técnica ELG Pedestais irá analisar seu caso e responderá seu e-mail em no máximo 24 horas (este prazo não leva em consideração finais de semana e feriados).
- 5.2. Caso seja necessário, a ELG Pedestais poderá solicitar o envio do produto para análise. Este envio ocorrerá por conta do cliente.
- 5.3. Em caso de ser constatado defeito de FABRICAÇÃO, retornaremos a peça para o endereço do remetente em no máximo 08 (oito) dias úteis e em caso de defeitos não cobertos pela garantia, entraremos em contato via e-mail, correio ou telefone, apresentando orçamento para conserto (dentro do mesmo prazo estabelecido acima) para aprovação, sendo que o cliente terá o prazo máximo de 30 (trinta) dias para a retirada do mesmo após o comunicado de conclusão dos reparos necessários não cobertos pela garantia. Não havendo a retirada neste prazo, a ELG Pedestais poderá dar o destino que melhor convier ao produto, não cabendo ao Cliente qualquer tipo de indenização, reembolso ou qualquer outra modalidade de ressarcimento.
- 5.4. Se a troca ou conserto estiver coberto pela garantia, a devolução do seu produto será efetuada via CORREIO por conta da ELG Pedestais.

RECOMENDAÇÕES:

- ✓ Antes de instalar os produtos ELG, verifique se a superfície onde será feita a instalação apresenta resistência suficiente para sustentar o peso do produto e do aparelho a ser instalado.
- ✓ Leia atentamente o manual de instalação.
- ✓ A ELG Pedestais não se responsabiliza pela incorreta instalação dos seus produtos, bem como danos causados por este mesmo motivo ao produto ou à superfície de instalação.
- ✓ Recomendamos que a instalação seja efetuada por profissionais treinados.
- ✓ Não deve ser efetuado nenhum tipo de alteração ao produto (furo, corte, dobra ou outras).

ATENÇÃO (*) Campos de preenchimento obrigatório

LOJA*

MODELO*



DATA COMPRA*

NOTA FISCAL*